

OPIS PRODUKTU

- Umożliwia wiele metod montażu
- Trzy rodzaje osłonek
- Możliwość łączenia w proste lub łamane ciągi

WYKOŃCZENIE :Srebrny anodowany

*Inne kolory wykończenia dostępne na zamówienie



Wypełnij puste pola

Nr produktu	
Typ oprawy	
Firma	
Projekt	
Data	

SPECYFIKACJA TECHNICZNA**Przeznaczenie produktu**

- budowa opraw do oświetlenia głównego lub dekoracyjnego

Montaż

- na sprężynach powierzchniowych, mocownikach lub rozmaitych systemach do podwieszania
- możliwość osadzenia we wpuście zbudowanym z użyciem profilu montażowego

Dodatkowe informacje

- linia światła jest możliwa do uzyskania z użyciem osłon kwadratowych lub półokrągłych.
- do każdego rodzaju osłony przewidziane są odpowiednie zaślepki
- możliwość budowania opraw wielokątnych przy użyciu łączników ZM

Gięcie profilu z osłonami LIGER-22, HS-22

Promień minimalny wewnętrzny	Promień minimalny zewnętrzny
200 mm	200 mm

- Promień minimalny – promień gięcia, którego przekroczenie powoduje zniszczenie (odkształcenie, załamanie) profilu
lub profil nie współpracuje z akcesoriami, osłonami, zaślepkami itp.

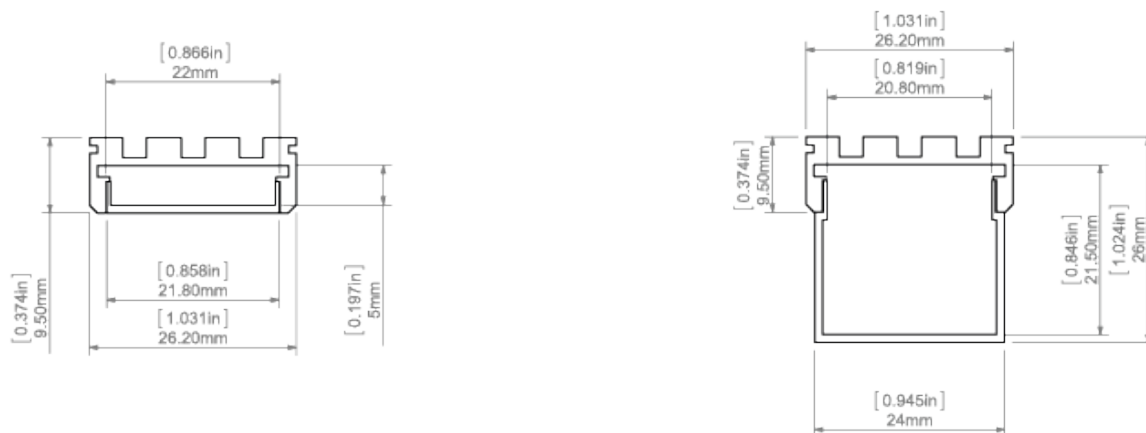
Więcej akcesoriów znajdziesz na naszej stronie www.klusdesign.pl

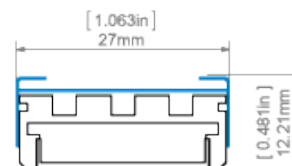
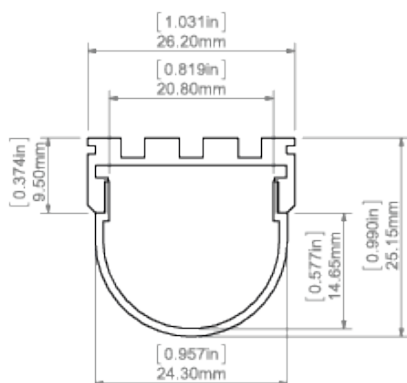
- Promień wewnętrzny - dotyczy profilu wygiętego tak, że osłonka znajduje się wewnątrz łuku.
- Promień zewnętrzny - dotyczy profilu wygiętego tak, że osłonka znajduje się z zewnątrz łuku.
- Krzywe nieregularne są możliwe do wykonania po konsultacji i indywidualnej wycenie.
- Przy wyginaniu profili anodowanych należy liczyć się z pękaniem powłoki anodowej (co w zależności od promienia może być bardziej lub mniej widoczne).

DOSTĘPNE DŁUGOŚCI

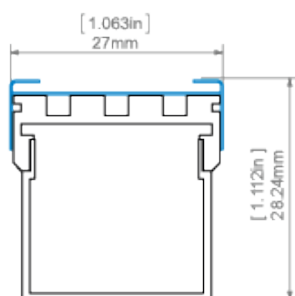
Nr Ref	wykończenie powierzchni	dostępne długości
B5556ANODA_1	Srebrny anodowany	1000 mm
B5556ANODA_2	Srebrny anodowany	2000 mm
B5556ANODA_3	Srebrny anodowany	3000 mm

RYSUNEK TECHNICZNY

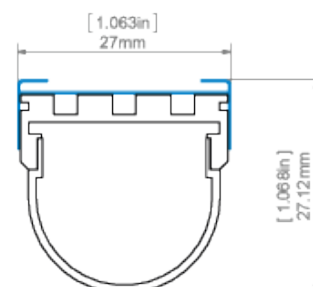




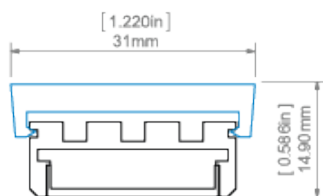
GIZA profile and AM-24 mounting bracket
profil GIZA z mocownikiem AM-24



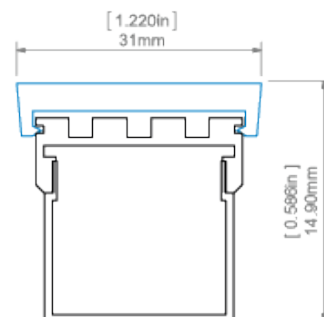
GIZA profile with G-K cover and AM-24 mounting bracket
profil GIZA z osłoną G-K oraz mocownikiem AM-24



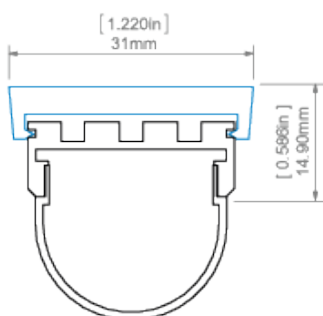
GIZA profile with G-L cover and AM-24 mounting bracket
profil GIZA z osłoną G-L oraz mocownikiem AM-24



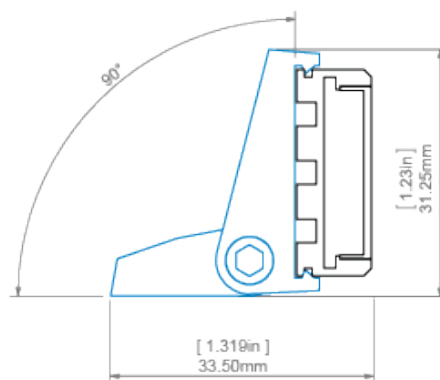
GIZA profile and GIP mounting bracket
profil GIZA z mocownikiem GIP



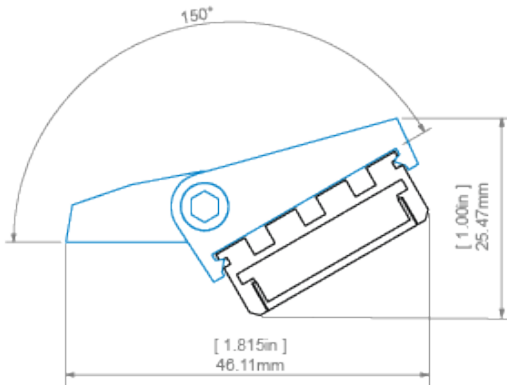
GIZA profile with G-K cover and GIP mounting bracket
profil GIZA z osłoną G-K oraz mocownikiem GIP



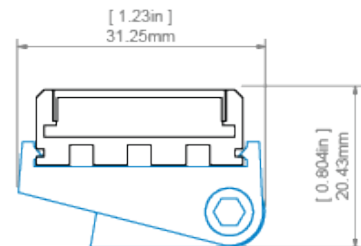
GIZA profile with G-L cover and GIP mounting bracket
profil GIZA z osłoną G-L oraz mocownikiem GIP



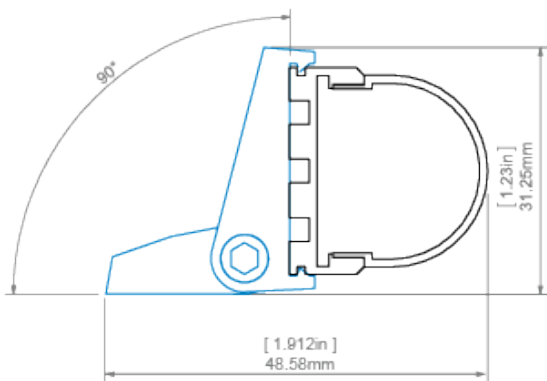
GIZA profile and REGIP-UV mounting bracket
profil GIZA z mocownikiem REGIP-UV



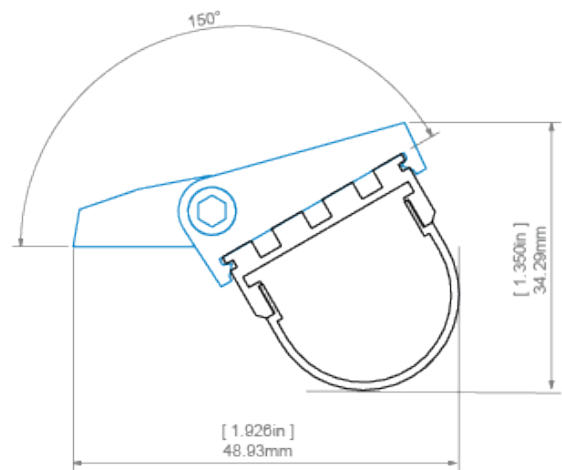
GIZA profile and REGIP-UV mounting bracket
profil GIZA z mocownikiem REGIP-UV



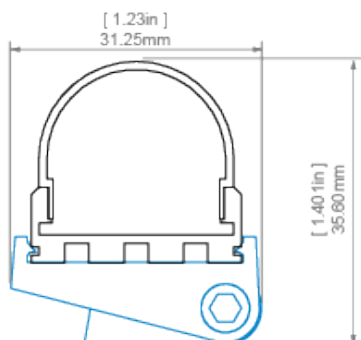
GIZA profile and REGIP-UV mounting bracket
profil GIZA z mocownikiem REGIP-UV



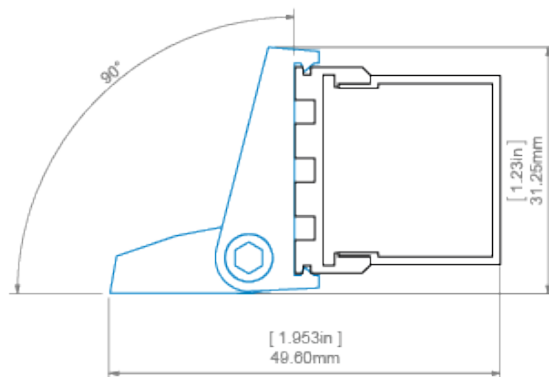
GIZA profile with G-L cover and REGIP-UV mounting bracket
profil GIZA z osłoną G-L oraz mocownikiem REGIP-UV



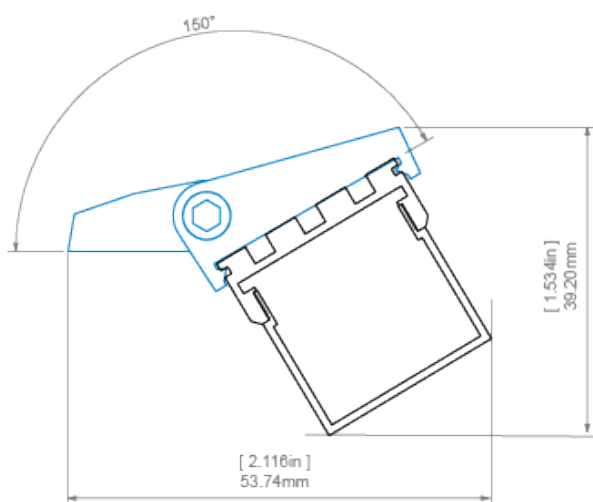
GIZA profile with G-L cover and REGIP-UV mounting bracket
profil GIZA z osłoną G-L oraz mocownikiem REGIP-UV



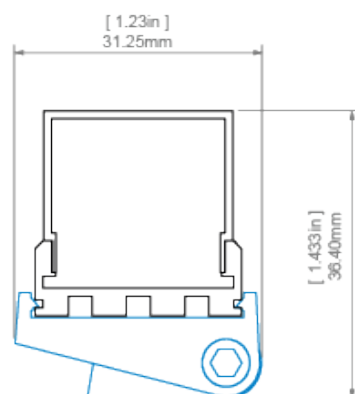
GIZA profile with G-L cover and REGIP-UV mounting bracket
profil GIZA z osłoną G-L oraz mocownikiem REGIP-UV



GIZA profile with G-K cover and REGIP-UV mounting bracket
profil GIZA z osłoną G-K oraz mocownikiem REGIP-UV

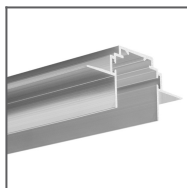


GIZA profile with G-K cover and REGIP-UV mounting bracket
profil GIZA z osłoną G-K oraz mocownikiem REGIP-UV

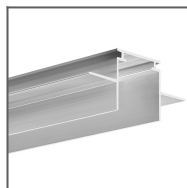


GIZA profile with G-K cover and REGIP-UV mounting bracket
profil GIZA z osłoną G-K oraz mocownikiem REGIP-UV

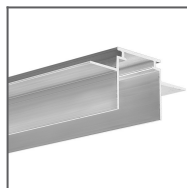
PROFILE POWIĄZANE



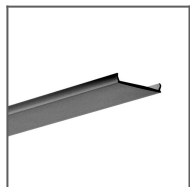
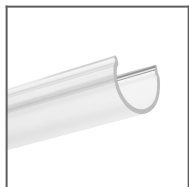
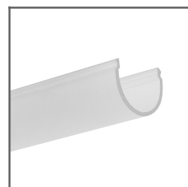
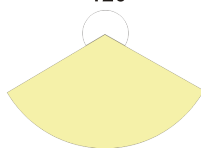
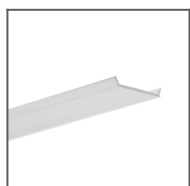
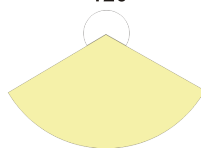
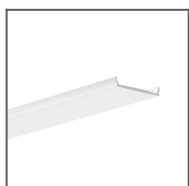
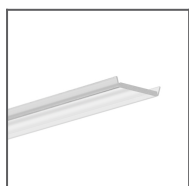
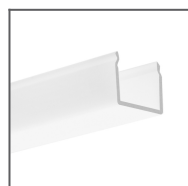
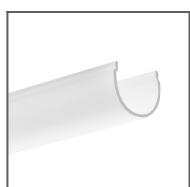
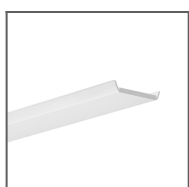
Profil TEKNIK-ZM
Ref: C0399



Profil TEKNIK
Ref: B5555V1



Profil TEKUS
Ref: B6638V1

PRODUKTY POWIĄZANE**OSŁONY**Osłona LIGER-22
czarna
Ref: 17044**90°**Osłona G-L
przezroczysta
Ref: 17006Osłona G-K mrożona
Ref: 00415**120°**Osłona G-L mrożona
Ref: 17008**120°**Osłona MUN-22
mrożona
Ref: 17042**100°**Osłona LIGER-22
mleczna
Ref: 17032V1**110°**Osłona HS-22
przezroczysta
Ref: 17022Osłona G-K mleczna
Ref: 17007Osłona G-L mleczna
Ref: 00413Osłona HS-22
mleczna
Ref: 17011**100°****ZAŚLEPKI**



Zaślepka GIL metalizowana
Ref: 24035



Zaślepka GIZAT metalizowana
Ref: 24036



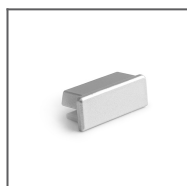
Zaślepka GIZA szara
Ref: 24007



Zaślepka GIL szara
Ref: 24029



Zaślepka GIZAT szara
Ref: 24030



Zaślepka GIZA metalizowana
Ref: 24131

AKCESORIA



Zawieszka DP
Ref: 00644



Zawieszka DP-ZO
Ref: 00649



Zawieszka DP-ZZ
Ref: 00651



Zawieszka FI-10-ZM-P
Ref: 42244



Zawieszka FI-10-ZM-W
Ref: 42242



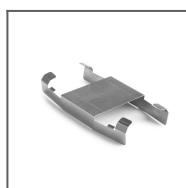
Zawieszka PUSZ-LIN-ZM
Ref: 42256



Zawieszka PUSZ-PRET-ZM
Ref: 42250



Zatrząsk TECHNIK
Ref: 24003



Mocownik AM-24
Ref: 24235



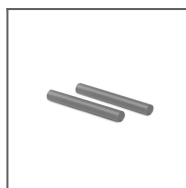
Mocownik GIP
Ref: 24332



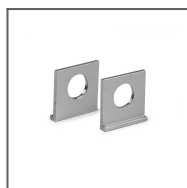
Mocownik GIP-UV
Ref: 24310



Mocownik REGIP-UV
Ref: 24271



Blokada ZM
Ref: 42520



Zawieszka UCHO-ZM
Ref: 42512



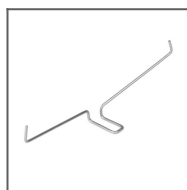
Głowica BZP
Ref: 42213



Głowica BZP-ZO
Ref: 42214



Głowica BZP-ZZ
Ref: 42215



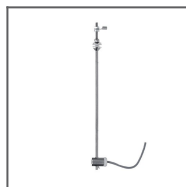
Sprężyna GP
Ref: 00293



Zestaw mocowań
M11
Ref: 42609



Zestaw mocowań
M12
Ref: 42610



Zestaw mocowań
M13
Ref: 42611



Zestaw mocowań
W1
Ref: 42602



Zestaw mocowań
W2
Ref: 42603



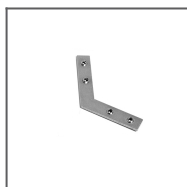
Zestaw mocowań
W6
Ref: 42604



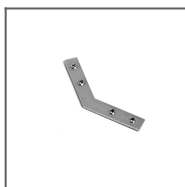
Zestaw mocowań
W7
Ref: 42605



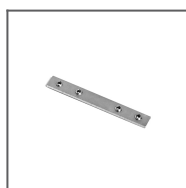
Dławnica M8X1
Ref: 42265



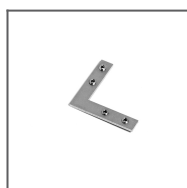
Łącznik ZM-120
Ref: 42728



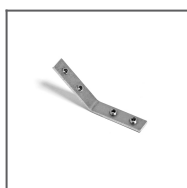
Łącznik ZM-135
Ref: 42720



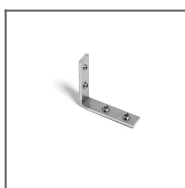
Łącznik ZM-180
Ref: 42717



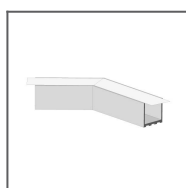
Łącznik ZM-90
Ref: 42716



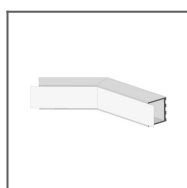
Łącznik ZM-
PION-135
Ref: 42719



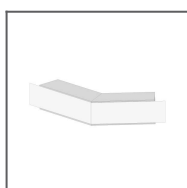
Łącznik ZM-
PION-90
Ref: 42718



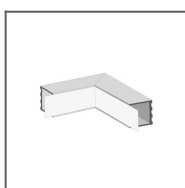
Kształtka L135
Ref: _



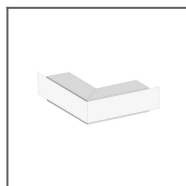
Kształtka L135PW
Ref: _



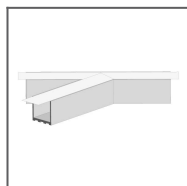
Kształtka L135PZ
Ref: _



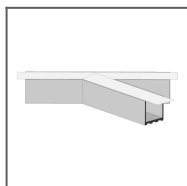
Kształtka L90PW
Ref: _



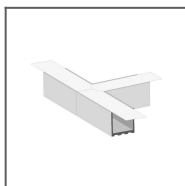
Kształtka L90PZ
Ref: _



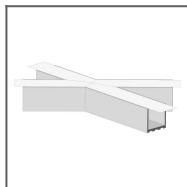
Kształtka T135L
Ref: _



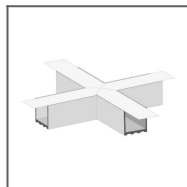
Kształtka T135R
Ref: _



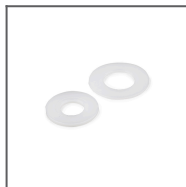
Kształtka T90
Ref: _



Kształtka X135
Ref: _



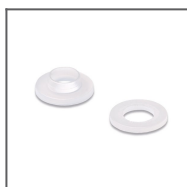
Kształtka X90
Ref: _



Podkładki
izolujące
ARMSTRONG
Ref: 42712



Podkładki
izolujące FI-3
Ref: 42203



Podkładki
izolujące FI-5
Ref: 42204



Podkładki
izolujące FI-6
Ref: 42205

MATERIAŁY MARKETINGOWE



Plansza
P230-90080M
Ref: 90080M



Plansza
P230-90120M
Ref: 90120M



Plansza
P230-90097
Ref: 90097



Zestaw
prezentacyjny 2
Ref: 90052